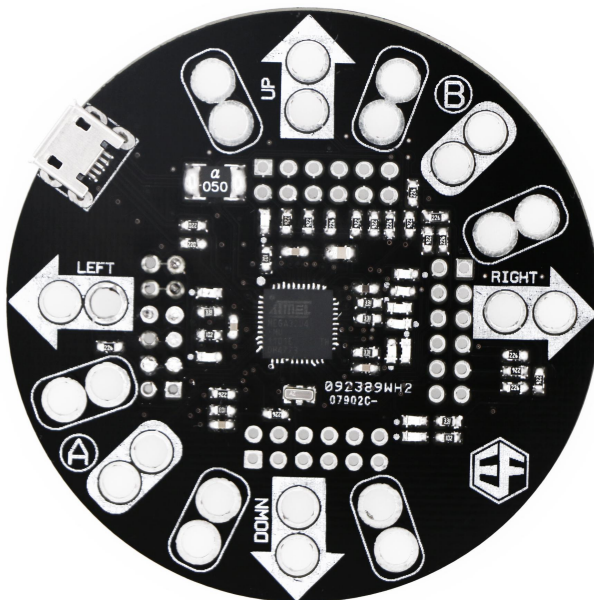


1. 概述



FreaksMakey 是一个完全开源的模拟 USB 键盘，主要利用 MEGA32U4 的 I/O 口实现键盘功能。FreaksMakey 可用于模拟 USB 键盘、电子琴。用户可学习编程，自行修改代码，制作游戏手柄。FreaksMakey 并不局限上述应用，用户可自由发挥，制作具有创意的键盘。

2. 特点

- 支持 USB 供电
- 支持多个 I/O 口模拟按键功能
- 工作温度：0 ~ 85℃
- 开发环境：Arduino IDE
- 尺寸大小：Φ60.00mm

3. 应用

- 可用于模拟 USB 键盘
- 可用于电子琴
- 可用于学校教育，创客教育
- 可用于学习编程，制作游戏手柄

4. 电气特性

参数	最小值	典型	最大值	单位
供电电压	4.5	5	5.5	V

5. 接口说明

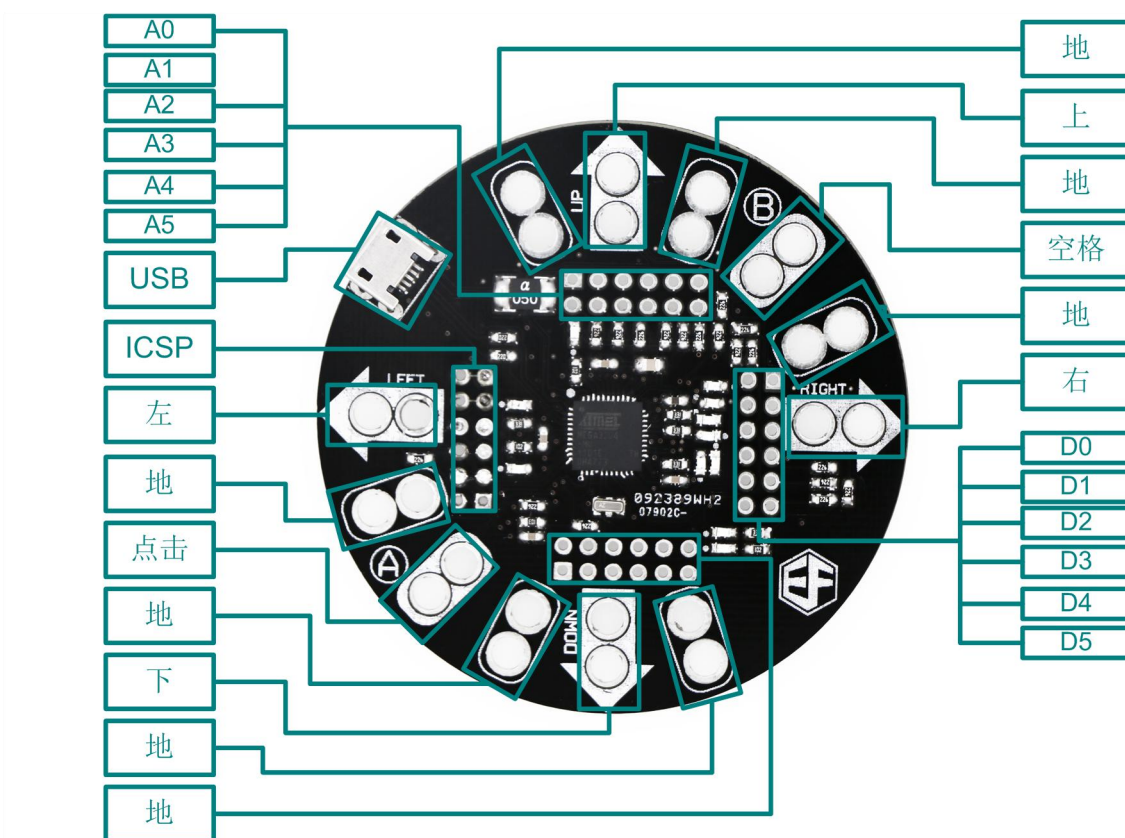


图 1 接口说明

类型	符号	说明
FreaksMakey	A0	鼠标右键
	A1	鼠标左键
	A2	光标右移
	A3	光标左移
	A4	光标下移
	A5	光标上移
	USB	MICRO 插件 USB 可供电、下载程序
	ICSP	烧录 bootlader 程序接口
	左/RIGHT	方向左键接口
	地/GND	地接口
	点击/CLICK	鼠标左键
	下/DOWN	方向下键接口
	上/UP	方向上键接口
	空格/SPACE	空格键接口
	右/LIGHT	方向右键接口
	D0	键盘“ G ”键
	D1	键盘“ F ”键
	D2	键盘“ D ”键
	D3	键盘“ S ”键
	D4	键盘“ A ”键
D5	键盘“ W ”键	

6. 尺寸规格

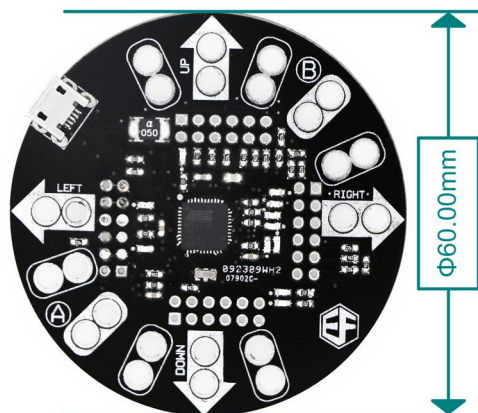


图 2 尺寸

7. 修订历史

修订版本	说明	发布日期
V1.0	初期版本	2016.04.06

8. 联系信息

如需更多信息请登陆: <http://www.elecfraks.com>